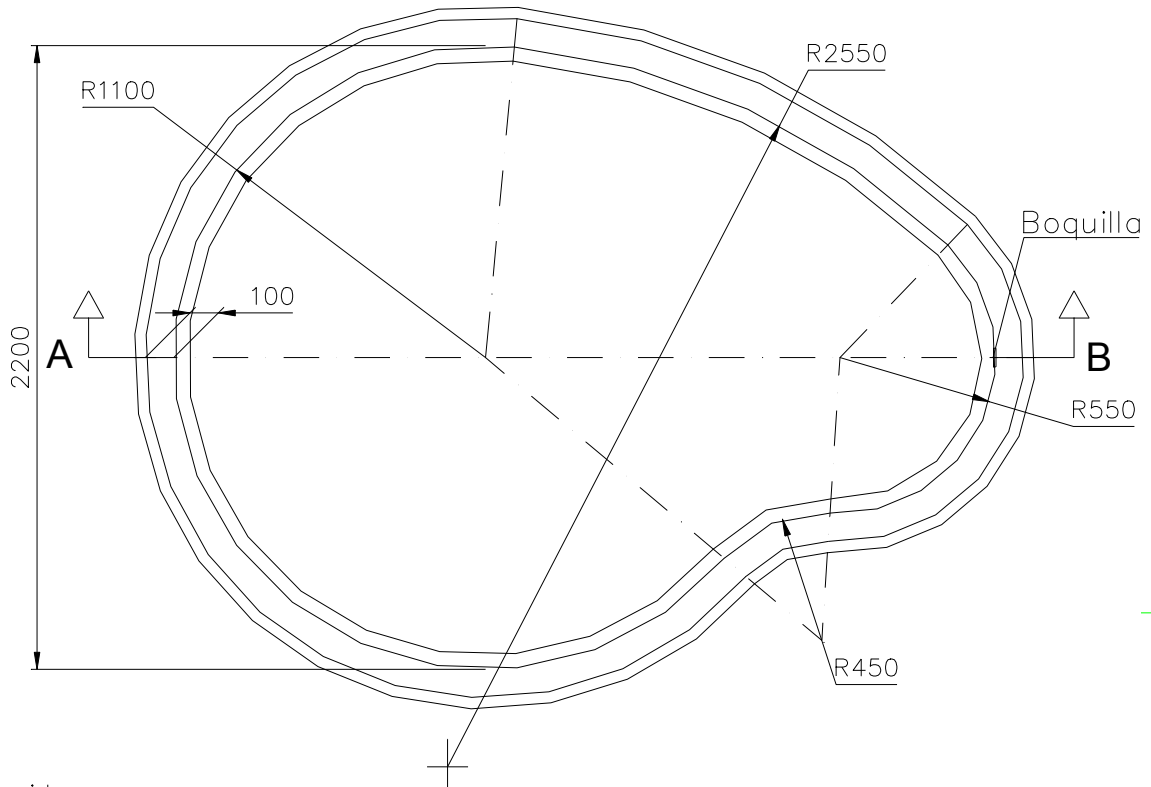



SECCION A-B



Sumidero:  
 1 1/2" int. roscar  
 2" ext. roscar  
 Boquilla:  
 50 int. pegar  
 2" ext. roscar

© ACTION PARK MULTIFORMA grupo SL  
 PICASSENT (VALENCIA)-ESPAÑA/Junio 1993  
 Prohibida la reproducción total o parcial  
 salvo permiso escrito del propietario del  
 copyright  
 Total or partial reproduction without  
 written permission of the copyright's  
 owner is prohibited

	Fecha	Nombre	CLIENTE	
Proy.		R.M.		
Dib.	16-06-97	J.B.		
Compr.				
Escala	DENOMINACION		Nº PLANO	
	PISCINA DELTA NIÑOS		111.001	
Hoja			Sustituye a	
1/1			Sustituido por	