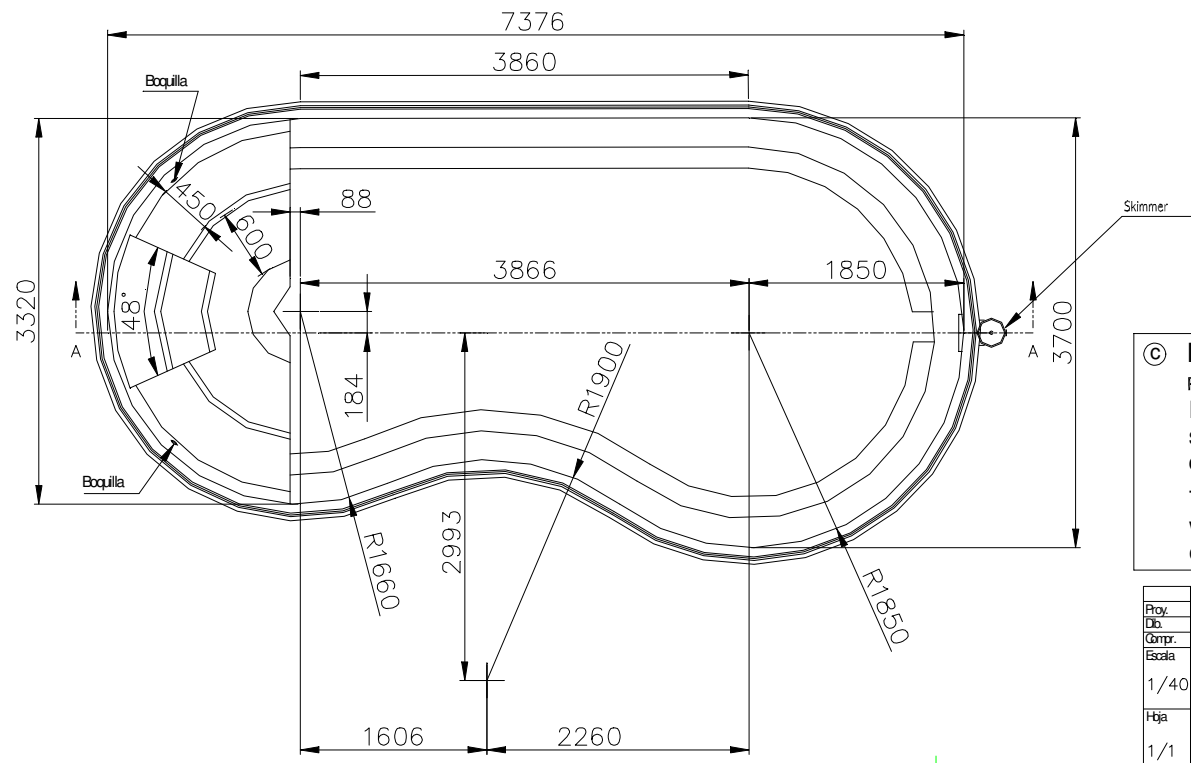


SECCION A-A



© MULTIFORMASL
 PICASSENT (VALENCIA)-ESPANA/ABRIL 2000
 Prohibida la reproducción total o parcial
 salvo permiso escrito del propietario del
 copyright
 Total or partial reproduction without
 written permission of the copyright's
 owner is prohibited

Fecha	Nombre	CLIENTE	
Proy.	F.F.		
Db.	C.R.G.		
Compr.			
Escala	DENOMINACION		Nº PLANO
1/40	PISCINA DELTA 75 SPA		X
Hija			Sustituye a
1/1			Sustituido por