

MANUAL TUMBONA TÉRMICA



Queda reservado el derecho a modificar las características de nuestros productos sin previo aviso.

INBECA Wellness Equipment S.L

C/ Comagrua, 32-34 (Pol. Ind. EL GRAB) 08758 Cervelló (Barcelona) Tel. +34 93 339 13 29 / +34 93 339 11 90. Fax +34 93 330 47 44 inbeca@inbeca.com www.inbeca.com

INTRODUCCIÓN

Uno de los pasos esenciales en el proceso de sesión de sauna, baño a vapor o terma romana es el de "FASE DE REPOSO" para intensificar la relajación que estos elementos proporcionan, por ello nuestro departamento de Investigación y desarrollo ha elaborado con éxito un proyecto de diseño de una litera automática especial calefactada (con múltiples opciones) que estimula y multiplica los beneficiosos efectos de este tipo de baños térmicos. Estas tumbonas están construidas con un revestimiento en material poliéster multicomponente y fibra de vidrio decorado. Su prestación más destacable reside en el sistema de calefacción interior que permite mantener la temperatura de la misma, de forma constante, normalmente entre 38 - 39° C. Esta temperatura proporciona al usuario una sensación de bienestar por los efectos que produce sobre el sistema nervioso, muscular y cardiovascular. Aunque la temperatura idónea sea la citada, ésta puede regularse a través del termostato de forma que puede proporcionar múltiples escalas térmicas. Indicada para combinar con la sesión de hidroterapia, sauna finlandesa, baño de vapor y frigidarium.

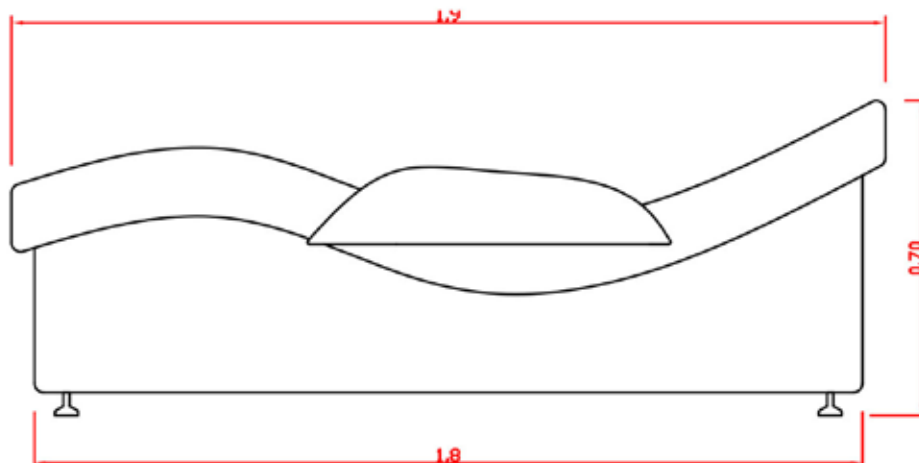


DESCRIPCIÓN

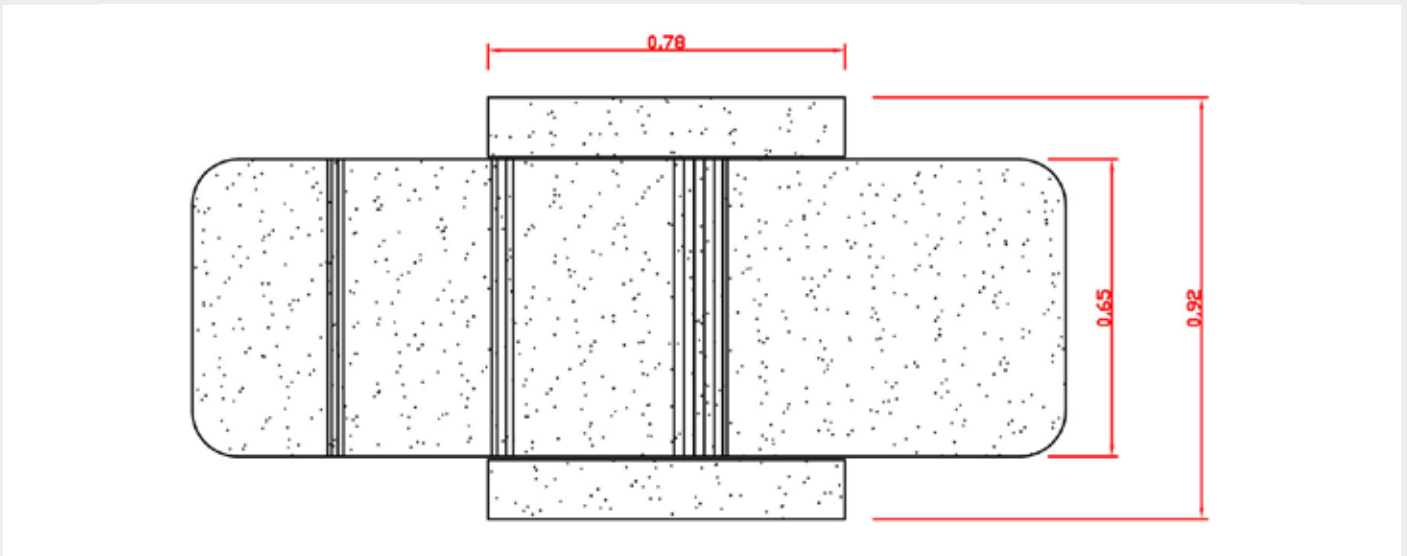
- Litera térmica especial de relajación para combinar en sesiones de zonas termolúdicas.
- Revestimiento de la estructura en poliéster y fibra de vidrio decorados (decoración opcional)
- Sistema interno de calefacción automático y regulable para uso profesional continuo.
- Control digital de la temperatura y regulación (margen de regulación térmica entre 30-40) de la misma con display digital programable.
- Diseño ergonómico y anatómico de máximo confort.
- Especialmente diseñada y construida para combinar con el proceso de baños térmicos como sauna baño de vapor e hidroterapia para maximizar los efectos terapéuticos de los mismos.
- Litera autoportante individual.
- Equipo de musicoterapia integrado con Kit de CD'S de música de relajación (Opcional).

INSTALACIONES PREVIAS

- Línea eléctrica libre de alógenos 220 - II +T protegida con magneto térmico y diferencial para 0,5 Kw. saliendo por el suelo, dejando 1,5 mts de manguera para realizar conexión a caja de conexiones. Si no es posible pasar el cable por el suelo, dejar una base de conexión en la pared a 30 cm del suelo, centrada a la tumbona en el lado de la cabecera.
- Espacio mínimo para la colocación de la tumbona de 2.5 x 1.5 metros.



Queda reservado el derecho a modificar las características de nuestros productos sin previo aviso.



CONEXIONADO

Para realizar el conexionado eléctrico se deberá desmontar la parte superior de la camilla extrayendo los tornillos de fijación.



Se realizara la conexión del cable eléctrico a la caja de conexiones y se volverá a colocar y atornillar la parte superior de la camilla.

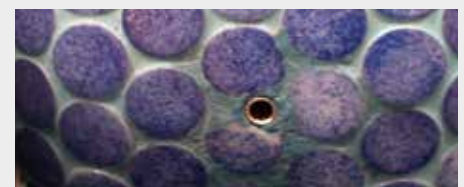


Detalle del cuadro eléctrico



FUNCIONAMIENTO

La camilla dispone de un cuadro de mandos para regular la temperatura. Para encender la camilla presionaremos la tecla ON / OFF, al pulsarla nos aparecerá en la pantalla digital la temperatura preprogramada. Para introducir la temperatura deseada únicamente se pulsaran las teclas +, -. Cuando ya se ha introducido la temperatura la pantalla digital mostrará al cabo de unos segundos la temperatura actual de la camilla que irá aumentando hasta llegar a la temperatura programada.



Queda reservado el derecho a modificar las características de nuestros productos sin previo aviso.

MODELOS DISPONIBLES

SERIE 3: Modelo con acabado granulado.



SERIE 3: Modelo con acabado gresite.



Queda reservado el derecho a modificar las características de nuestros productos sin previo aviso.

INBECAWellness Equipment S.L

C/ Comagrua, 32-34 (Pol. Ind. EL GRAB) 08758 Cervelló (Barcelona) Tel. +34 93 339 13 29 / +34 93 339 11 90. Fax +34 93 330 47 44 inbeca@inbeca.com www.inbeca.com